



### ใบสั่งจ้าง

ผู้รับจ้าง นายสุชิน แจ่มอุบล  
ที่อยู่ เลขที่ ๓๘/๒ หมู่ ๖  
ตำบลเทวราช อำเภอไชโย จังหวัดอ่างทอง ๑๔๑๔๐  
โทรศัพท์ ๐๘๑๗๐๓๒๕๒๑  
เลขประจำตัวผู้เสียภาษี ๓๑๘๐๖๐๐๕๙๖๐๘๑

ใบสั่งจ้างเลขที่ ๓๐/๒๕๖๙  
วันที่ ๒๒ เมษายน ๒๕๖๙  
ส่วนราชการ สำนักงานพิพิธภัณฑสถานแห่งชาติเฉลิมพระเกียรติฯ  
(องค์การมหาชน)  
ที่อยู่ ถนนพหลโยธิน ตำบลคลองหนึ่ง อำเภอคลองหลวง จังหวัด  
ปทุมธานี  
โทรศัพท์ ๐-๒๕๒๙-๒๒๑๒-๓

ตามที่ นายสุชิน แจ่มอุบล ได้เสนอราคา ใ้ต่อ สำนักงานพิพิธภัณฑสถานแห่งชาติเฉลิมพระเกียรติฯ (องค์การมหาชน) ซึ่งได้รับราคา และตกลงจ้าง ตามรายการดังต่อไปนี้

ลำดับ	รายการ	จำนวน	หน่วย	ราคาต่อหน่วย (บาท)	จำนวนเงิน (บาท)
๑	จ้างผลิตของป้ายสแตนเลส พร้อมติดตั้ง จำนวน ๓๐๐ ชุด *หมายเหตุ เอกสารแนบท้ายใบสั่งจ้างนี้ ถือเป็น ส่วนหนึ่งของใบสั่งจ้าง ๑. ใบเสนอราคา ลงวันที่ ๑๒ มีนาคม ๒๕๖๙ จำนวน ๑ แผ่น ๒. ขอบเขตของงานฯ จำนวน ๔ แผ่น	๑	งาน	๒๖๖,๐๐๐.๐๐	๒๖๖,๐๐๐.๐๐
(สองแสนหกหมื่นหกพันบาทถ้วน)				รวมเป็นเงิน	๒๖๖,๐๐๐.๐๐
				ภาษีมูลค่าเพิ่ม	-
				รวมเป็นเงินทั้งสิ้น	๒๖๖,๐๐๐.๐๐

การสั่งจ้าง อยู่ภายใต้เงื่อนไขต่อไปนี้

- กำหนดส่งมอบภายใน ๓๐ วัน นับถัดจากวันที่ผู้รับจ้างได้รับใบสั่งจ้าง
- ครบกำหนดส่งมอบวันที่ ๒๒ เมษายน ๒๕๖๙
- สถานที่ส่งมอบ สำนักงานพิพิธภัณฑสถานแห่งชาติเฉลิมพระเกียรติฯ (องค์การมหาชน) ถนนพหลโยธิน
- ระยะเวลารับประกัน -
- ส่วนสิทธิ์ค่าปรับกรณีส่งมอบเกินกำหนด โดยคิดค่าปรับเป็นรายวันในอัตราวันละ ๒๖๖ บาท (สองร้อยหกสิบหกบาทถ้วน)
- ส่วนราชการสงวนสิทธิ์ที่จะไม่รับมอบถ้าปรากฏว่าสินค้านั้นมีลักษณะไม่ตรงตามรายการที่ระบุไว้ในใบสั่งจ้าง กรณีนี้ ผู้รับจ้างจะต้องดำเนินการเปลี่ยนแปลงให้ถูกต้องตามใบสั่งจ้างทุกประการ

๗. การจ้างช่วง ผู้รับจ้างจะต้องไม่เอางานทั้งหมดหรือแต่บางส่วนไปจ้างช่วงอีกทอดหนึ่ง เว้นแต่การจ้างช่วงงานแต่บางส่วนที่ได้รับอนุญาตเป็นหนังสือจากผู้ว่าจ้างแล้ว การที่ผู้ว่าจ้างได้อนุญาตให้จ้างช่วงงานแต่บางส่วนดังกล่าวนี้ ไม่เป็นเหตุให้ผู้รับจ้างหลุดพ้นจากความรับผิดชอบหรือพันธะหน้าที่และผู้รับจ้างจะยังคงต้องรับผิดชอบในความผิดและความประมาทเลินเล่อของผู้รับจ้างช่วง หรือของตัวแทนหรือลูกจ้างของผู้รับจ้างช่วงนั้นทุกประการ กรณีผู้รับจ้างไปจ้างช่วงงานแต่บางส่วน โดยฝ่าฝืนความในวรรคหนึ่ง ผู้รับจ้างต้องชำระค่าปรับให้แก่ผู้ว่าจ้างเป็นจำนวนเงินในอัตราร้อยละ ๑๐ (สิบ) ของวงเงินของงาน ที่จ้างช่วง ทั้งนี้ ไม่ตัดสิทธิผู้ว่าจ้างในการบอกเลิกสัญญา
๘. การประเมินผลการปฏิบัติงานของผู้ประกอบการ หน่วยงานของรัฐสามารถนำผลการปฏิบัติงานแล้วเสร็จตามสัญญาหรือข้อตกลงของคู่สัญญา เพื่อนำมาประเมินผลการปฏิบัติงานของผู้ประกอบการ

หมายเหตุ:

๑. การติดอากรแสตมป์ให้เป็นไปตามประมวลกฎหมายรัษฎากร หากต้องการให้ใบสั่งจ้างมีผลตามกฎหมาย
๒. ใบสั่งจ้างสั่งจ้างนี้อ้างอิงตามเลขที่โครงการ ๖๙๐๔๙๐๐๙๔๔๑ จ้างผลิตของปายสแตนเลส พร้อมขาตั้ง จำนวน ๗๐๐ ชุด โดย

วิธีเฉพาะเจาะจง

พันจ่าเอก   
 ลงชื่อ.....ผู้ว่าจ้าง  
 (ประเสริฐ มาลัย)  
 ผู้อำนวยการสำนักงานพิพิธภัณฑสถาน  
 เฉลิมพระเกียรติพระบาทสมเด็จพระเจ้าอยู่หัว

ลงชื่อ  ผู้รับจ้าง  
 (.....)  
 ลงวันที่.....

ลงชื่อ .....พยาน  
 (นางสาวคณินิจ พลคำมาก)

ลงชื่อ .....พยาน  
 (นางสาววัชรภรณ์ สมโคตร)

เลขที่โครงการ ๖๙๐๔๙๐๐๙๔๔๑

เลขคู่มือสัญญา ๖๙๐๔๑๔๑๓๕๕๗๑

**ใบเสนอราคา**

นาย สุชิน แจ่มอุบล

เลขที่ 11 หมู่ 8 ตำบล สามงามท่า โปสถ์ อำเภอหันคา จังหวัดชัยนาท 17160

โทร. 081-7032-521

ชื่อลูกค้า สำนักงานพิพิธภัณฑ์เกษตรเฉลิมพระเกียรติ-  
พระบาทสมเด็จพระเจ้าอยู่หัว(องค์การมหาชน) สำนักงานใหญ่  
ที่อยู่ หมู่ 13 ถนนพหลโยธิน ตำบลคลองหนึ่ง อำเภอลองหลวง จังหวัดปทุมธานี 12120  
เลขประจำตัวผู้เสียภาษี

วันที่ 12 มีนาคม 2569

ลำดับ	รายการ	จำนวน	หน่วย	ราคา/หน่วย	จำนวนเงิน
1	ซองสแตนเลสพร้อมขาตั้งสำหรับบรรจุป้ายชื่อพันธ์ไม้ขนาด 5A(ตามแบบ)	700	ชุด	380.00	266,000.00
ซองแสบนกหมื่นทกพันบาทถ้วน				รวมเงิน	266,000.00
				รวมราคาทั้งสิ้น	266,000.00



( นายสุชิน แจ่มอุบล )

วันที่ 12/03 /69

ลงชื่อ.....ผู้ว่าจ้าง  
ลงชื่อ.....ผู้รับจ้าง  
ลงชื่อ.....พยาน  
ลงชื่อ.....พยาน



รายละเอียด จ้างผลิตซองป้ายสแตนเลสพร้อมขาตั้ง จำนวน ๗๐๐ ชุด

ลำดับ	รายละเอียด	จำนวน	หน่วยนับ
๑	จ้างผลิตซองป้ายสแตนเลสพร้อมขาตั้ง - ซองป้ายพร้อมขาตั้งสแตนเลส ขนาด A๕ กว้าง ๑๒ ซม. ยาว ๒๑ ซม. สูง ๖๐ ซม.	๗๐๐	ชุด







ลงชื่อ.....  .....ผู้ว่าจ้าง  
 ลงชื่อ.....  .....ผู้รับจ้าง  
 ลงชื่อ.....  .....พยาน  
 ลงชื่อ.....  .....พยาน

ขอบเขตของงาน (Term of Reference : TOR)  
จ้างผลิตของป้ายสแตนเลสพร้อมขาตั้ง จำนวน ๗๐๐ ชุด  
สำนักงานพิพิธภัณฑ์เกษตรเฉลิมพระเกียรติพระบาทสมเด็จพระเจ้าอยู่หัว (องค์การมหาชน)

๑. ความเป็นมา

ด้วยสำนักงานพิพิธภัณฑ์เกษตรเฉลิมพระเกียรติพระบาทสมเด็จพระเจ้าอยู่หัว (องค์การมหาชน) หรือ พกจ. มีภารกิจในการเผยแพร่พระเกียรติคุณพระอัจฉริยภาพพระบาทสมเด็จพระเจ้าอยู่หัวด้านการเกษตร ภูมิปัญญานวัตกรรมเกษตรเศรษฐกิจพอเพียง องค์ความรู้เกษตรเศรษฐกิจพอเพียง และโครงการอนุรักษ์พันธุกรรมพืชอันเนื่องมาจากพระราชดำริ โดยจัดให้มีฐานเรียนรู้เกษตรเศรษฐกิจพอเพียง เพื่อเผยแพร่พระเกียรติคุณและพระอัจฉริยภาพพระบาทสมเด็จพระเจ้าอยู่หัว และพระบรมวงศานุวงศ์ด้านการเกษตร ให้เป็นที่ประจักษ์ สำนักนวัตกรรมเกษตรเศรษฐกิจพอเพียง (สนพ.) มีแผนพัฒนาฐานเรียนรู้กลางแจ้ง โชนนวัตกรรมเกษตรเศรษฐกิจพอเพียง โชนเกษตรตามรอยพ่อ ซึ่งต้องมีการปรับปรุงชิ้นงานจัดแสดง เนื้อหา นิทรรศการ ชุดองค์ความรู้ ให้มีความสมบูรณ์ทันต่อยุคสมัย พร้อมรองรับหมู่คณะผู้เข้าชม จึงมีความประสงค์ขอจ้างผลิตของสแตนเลสพร้อมขาตั้ง เพื่อใช้สำหรับติดตั้งป้ายองค์ความรู้ให้ผู้เข้าชม สามารถศึกษาเรียนรู้เพิ่มเติมได้ด้วยตนเอง



๒. วัตถุประสงค์

เพื่อใช้สำหรับติดตั้งป้ายองค์ความรู้ ให้ผู้เข้าชมสามารถศึกษาเรียนรู้เพิ่มเติมได้ด้วยตนเอง

๓. คุณสมบัติของผู้ยื่นข้อเสนอ

๓.๑ มีความสามารถตามกฎหมาย

๓.๒ ไม่เป็นบุคคลล้มละลาย

๓.๓ ไม่อยู่ระหว่างเลิกกิจการ

๓.๔ ไม่เป็นบุคคลซึ่งอยู่ระหว่างถูกระงับการยื่นข้อเสนอหรือทวิสัญญากับหน่วยงานของรัฐ

ไว้ชั่วคราว เนื่องจากเป็นผู้ที่ไม่ผ่านเกณฑ์การประเมินผลการปฏิบัติงานของผู้ประกอบการตามระเบียบที่รัฐมนตรีว่าการกระทรวงการคลังกำหนดตามที่ประกาศเผยแพร่ในระบบเครือข่ายสารสนเทศของกรมบัญชีกลาง

๓.๕ ไม่เป็นบุคคลซึ่งถูกระบุชื่อไว้ในบัญชีรายชื่อผู้ทำงานและได้แจ้งเวียนชื่อให้เป็นผู้ทำงานของหน่วยงานของรัฐในระบบเครือข่ายสารสนเทศของกรมบัญชีกลาง ซึ่งรวมถึงนิติบุคคลที่ผู้ทำงานเป็นหุ้นส่วน ผู้จัดการ กรรมการผู้จัดการ ผู้บริหาร ผู้มีอำนาจในการดำเนินงานในกิจการของนิติบุคคลนั้นด้วย

๓.๖ มีคุณสมบัติและไม่มีลักษณะต้องห้ามตามที่คณะกรรมการนโยบายการจัดซื้อจัดจ้างและการบริหารพัสดุภาครัฐกำหนดในราชกิจจานุเบกษา

๓.๗ เป็นบุคคลธรรมดาหรือนิติบุคคลผู้มีอาชีพรับจ้างงานดังกล่าว

ลงชื่อ.....ผู้ว่าจ้าง

ลงชื่อ.....ผู้รับจ้าง

ลงชื่อ.....พยาน

๓.๘ ไม่เป็นผู้...

๓.๘ ไม่เป็นผู้มีผลประโยชน์ร่วมกันกับผู้ยื่นเสนอราคารายอื่นที่ยื่นข้อเสนอให้แก่สำนักงาน  
พิพิธภัณฑสถานเฉลิมพระเกียรติพระบาทสมเด็จพระเจ้าอยู่หัว (องค์การมหาชน) หรือไม่เป็นผู้กระทำการ  
อันเป็นการขัดขวางการแข่งขันราคาอย่างเป็นธรรม

๓.๙ ไม่เป็นผู้ได้รับเอกสิทธิ์หรือความคุ้มกัน ซึ่งอาจปฏิเสธไม่ยอมขึ้นศาลไทย เว้นแต่รัฐบาลของ  
ผู้ยื่นข้อเสนอได้มีคำสั่งให้สละเอกสิทธิ์และความคุ้มกันเช่นนั้น

**๔. ขอบเขตของงานที่จะดำเนินการจัดจ้าง**

จ้างผลิตของป้ายสแตนเลสพร้อมขาตั้ง จำนวน ๗๐๐ ชุด มีรายการสำคัญ ดังต่อไปนี้

- ของป้ายพร้อมขาตั้งสแตนเลส ขนาด A๕ กว้าง ๑๒ ซม. ยาว ๒๑ ซม. สูง ๖๐ ซม.

**๕. กำหนดเวลาส่งมอบพัสดุ**

กำหนดแล้วเสร็จภายในระยะเวลา ๓๐ วัน

**๖. หลักเกณฑ์ในการพิจารณาคัดเลือกข้อเสนอ**

ใช้เกณฑ์ราคา

**๗. วงเงินงบประมาณ/วงเงินที่ได้รับจัดสรร**

จำนวน ๒๖๖,๐๐๐ บาท (สองแสนหกหมื่นหกพันบาทถ้วน)

**๘. เงื่อนไขและการจ่ายเงิน**

พกด. จะจ่ายเงินซึ่งได้รวมภาษีมูลค่าเพิ่มตลอดจนภาษีอากรอื่น ๆ และค่าใช้จ่ายที่ส่งมอบแล้ว  
ให้แก่ผู้รับจ้างในคราวเดียว เมื่อผู้ขายได้ส่งมอบงานทั้งหมดเรียบร้อยตามขอบเขตงานตามข้อ ๔ ให้แล้วเสร็จ

**๙. อัตราค่าปรับ**

หากผู้ว่าจ้างไม่สามารถทำงานให้แล้วเสร็จภายในเวลาที่กำหนดไว้ในสัญญา ผู้รับจ้างจะต้องชำระ  
ค่าปรับให้แก่ พกด. เป็นรายวัน อัตราร้อยละ ๐.๑๐ ของค่าจ้างตามสัญญาต่อวัน แต่ต้องไม่น้อยกว่า  
วันละ ๑๐๐ บาท (หนึ่งร้อยบาทถ้วน)

**๑๐. การกำหนดระยะเวลาประกันความชำรุดบกพร่อง (ถ้ามี)**

- ไม่มี -



*[Handwritten signature]*

*[Handwritten signature]*

*[Handwritten signature]*

นางชื่อ.....ผู้ว่าจ้าง

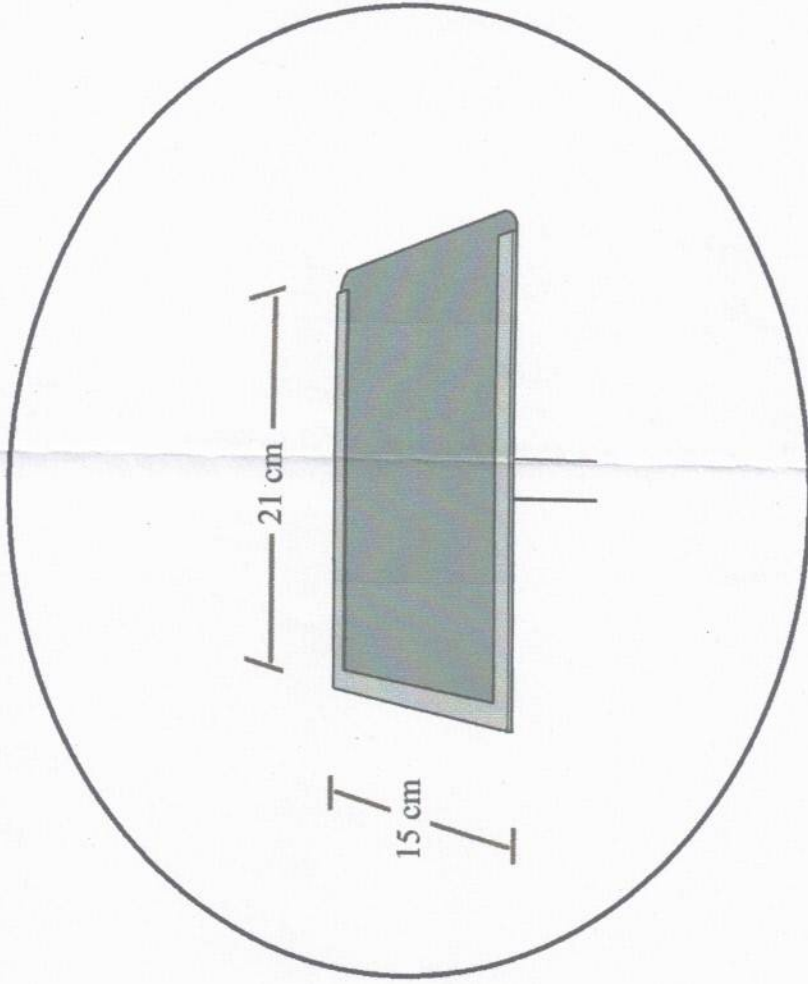
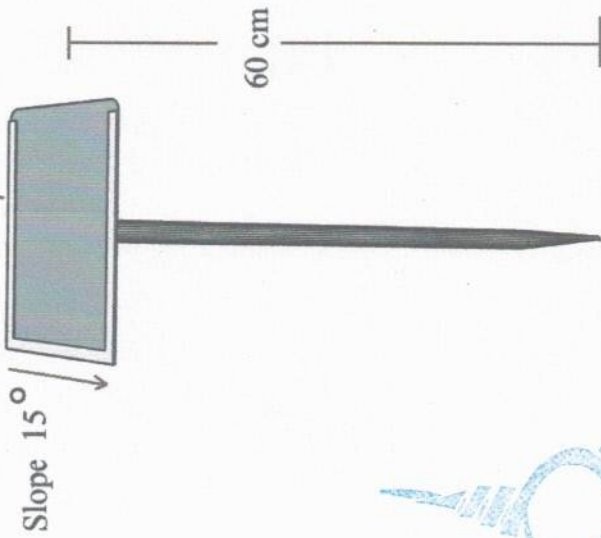
นางชื่อ.....ผู้รับจ้าง

นางชื่อ.....พยาน

นางชื่อ.....พยาน

# แบบป้ายชื่อพื้นที่

สแตนเลสหนา 0.8 มม.



ผงชื่อ.....  
 ลงชื่อ.....  
 ผงชื่อ.....  
 ลงชื่อ.....

ผู้ว่าจ้าง.....  
 ผู้รับจ้าง.....  
 พยาน.....  
 พยาน.....



ประกาศสำนักงานพิพิธภัณฑสถานแห่งชาติพระบาทสมเด็จพระเจ้าอยู่หัว (องค์การมหาชน)  
เรื่อง ประกาศผู้ชนะการเสนอราคา จ้างผลิตของป้ายสแตนเลส พร้อมติดตั้ง จำนวน ๗๐๐ ชุด โดยวิธีเฉพาะ  
เจาะจง

ตามที่ สำนักงานพิพิธภัณฑสถานแห่งชาติพระบาทสมเด็จพระเจ้าอยู่หัว (องค์การมหาชน) ได้มี  
โครงการ จ้างผลิตของป้ายสแตนเลส พร้อมติดตั้ง จำนวน ๗๐๐ ชุด โดยวิธีเฉพาะเจาะจง นั้น

จ้างผลิตของป้ายสแตนเลส พร้อมติดตั้ง จำนวน ๗๐๐ ชุด จำนวน ๑ งาน ผู้ได้รับการคัดเลือก ได้แก่ นาย  
สุชิน แจ่มอุบล (ให้บริการ) โดยเสนอราคา เป็นเงินทั้งสิ้น ๒๖๖,๐๐๐.๐๐ บาท (สองแสนหกหมื่นหกพันบาทถ้วน) รวม  
ภาษีมูลค่าเพิ่มและภาษีอื่น ค่าขนส่ง ค่าจดทะเบียน และค่าใช้จ่ายอื่นๆ ทั้งปวง

ประกาศ ณ วันที่ ๘ เมษายน พ.ศ. ๒๕๖๙

(นางสาวรัตติกาล ดงอุทิศ)

หัวหน้าเจ้าหน้าที่ ปฏิบัติหน้าที่แทน

ผู้อำนวยการสำนักงานพิพิธภัณฑสถาน

แห่งชาติพระบาทสมเด็จพระเจ้าอยู่หัว